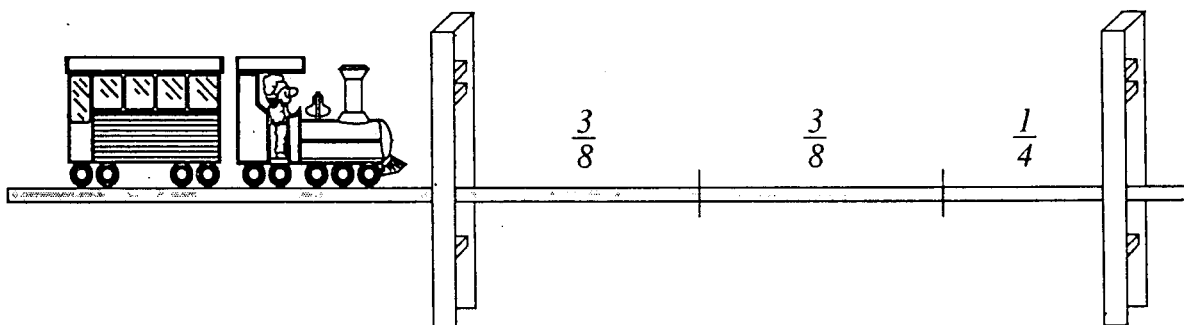
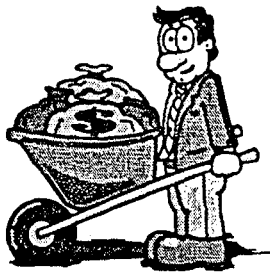


## הרפתקה על הגשר

גל וגיל חובבי ההרפתקאות טיילו על גשר צר העובר על פני תהום. כשעברו  $\frac{3}{8}$  מאורכו, הבחינו ברכבת הדוהרת מאחוריהם במהירות של 60 קמ"ש. גל פנה לאחור ורץ במהירות לתחילת הגשר. הוא הספיק להגיע לתחילת הגשר ולקפוץ הצידה, ממש ברגע שהרכבת עלתה עליו. גיל, רץ באותה מהירות כמו גל, לסוף הגשר. גם הוא ניצל מהרכבת ממש ברגע האחרון. באיזו מהירות רצו גל וגיל?



בזמן שגל עבר דרך של  $\frac{3}{8}$  מאורך הגשר, הרכבת הגיעה לתחילתו. גם גיל עבר באותו זמן, דרך השווה באורכה ל-  $\frac{3}{8}$  מאורך הגשר, אבל בכיוון הפוך. מכאן, שכאשר הרכבת עלתה לגשר, לגיל נותר לרוץ מרחק של  $\frac{1}{4}$  מאורך הגשר. גיל והרכבת הגיעו באותו זמן לסוף הגשר. בזמן שהרכבת עברה את הגשר כולו, גיל עבר  $\frac{1}{4}$  ממנו. לכן מהירותו  $\frac{1}{4}$  ממהירות הרכבת, כלומר, 15 קמ"ש.



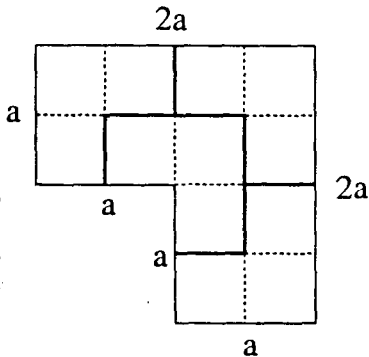
## ירושה שכזאת

לאיכר הזקן גיון הייתה נחלה בצורת האות ר' (ראה שרטוט).

לאחר מותו, נמצא כי בצוואתו הוא מוריש את הנחלה לארבעת בניו בתנאי שיחלקו אותה לארבעה חלקים שווים בשטחם ובצורתם.

ישבו הבנים וחשבו ולא מצאו דרך לקיים את מצוות אביהם.

- האם תוכלו, אתם, לעזור לבנים בחלוקת הירושה?



מהתבוננות בנחלה ניתן לראות כי היא מורכבת מ-3 ריבועים שווים, שאורך הצלע שלהם  $a$ .

אם נחלק כל ריבוע כזה ל-4 ריבועים קטנים שווים, נוכל לחלק את 12 הריבועים הקטנים המתקבלים לארבעה מצולעים שווי צורה (כצורת הנחלה) ושווי שטח (3 ריבועים קטנים).